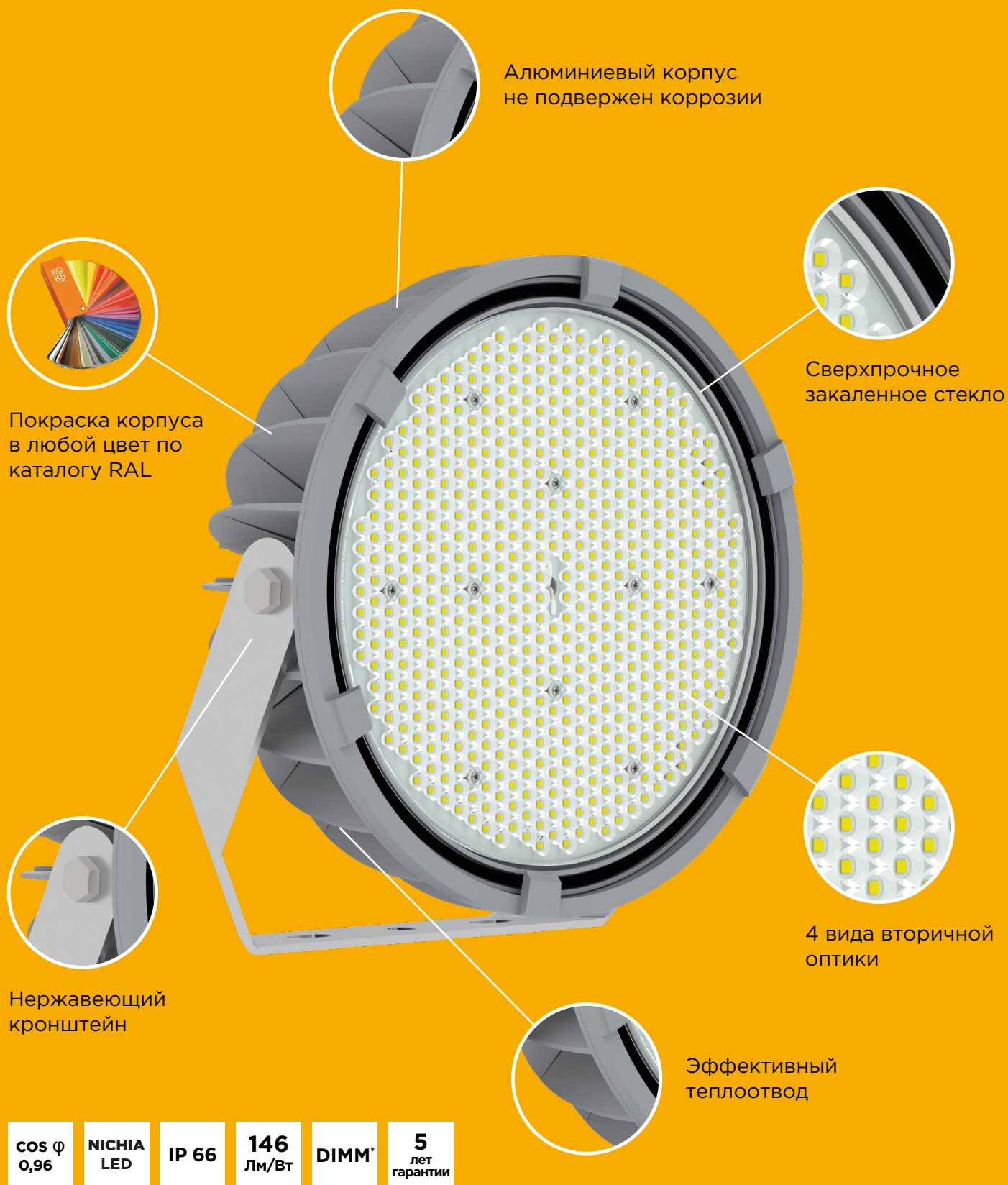


СВЕТОДИОДНЫЙ СВЕТИЛЬНИК FNB



Алюминиевый корпус
не подвержен коррозии

Сверхпрочное
закаленное стекло

4 вида вторичной
оптики

Эффективный
теплоотвод

Покраска корпуса
в любой цвет по
каталогу RAL

Нержавеющий
кронштейн

cos φ
0,96

NICHIA
LED

IP 66

146
Лм/Вт

DIMM*

5
лет
гарантии

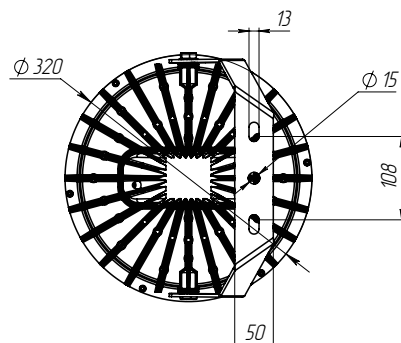
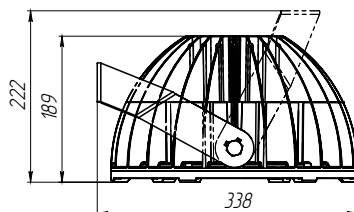
Предназначен для освещения
производственных, складских,
торговых, спортивных объектов.

ФЕРЕКС

СВЕТОДИОДНЫЙ СВЕТИЛЬНИК FHV

КОРПУС

Сплав алюминия с полимерным покрытием. Повышенная механическая прочность светильника.

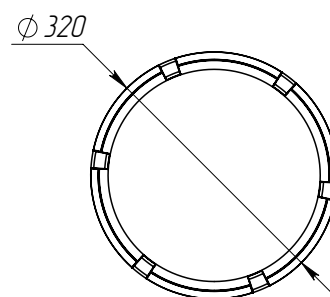
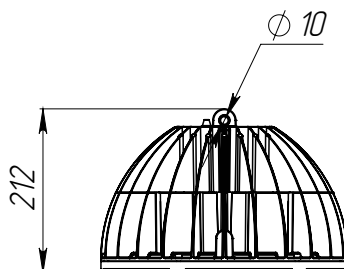


ОПТИКА

ПММА и закаленное стекло.

ИСТОЧНИК СВЕТА

Высокоэффективные светодиоды NICHIA.



КРЕПЛЕНИЕ

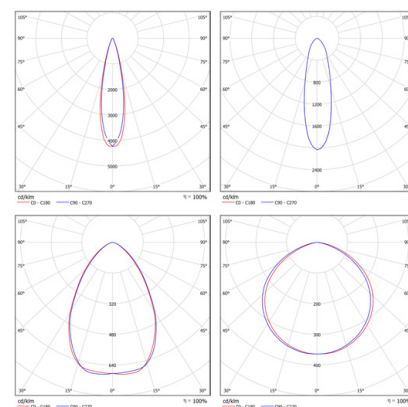
Поворотный кронштейн в нержавеющей исполнении. Предусмотрен подвесной монтаж.

ТЕХНИЧЕСКИЕ ХАРАКТЕРИСТИКИ

Потребляемая мощность
Световой поток светильника
Кривая силы света

230 Вт
33563* Лм
F-концентрированная 15°
F-концентрированная 30°
D-глубокая 60°
C-косинусная 120°
IP66
-40 ÷ +50 °C
Ø320x215 мм
8,4 кг
5 лет

Степень защиты корпуса
Температура эксплуатации
Габариты
Вес
Гарантийный срок



*для КСС C-косинусная 120°

ФЕРЕКС
светодиодные решения

PROMLAMP.RU
ПРОМЛАМП
ОФИЦИАЛЬНЫЙ ДИСТРИБЬЮТОР
ФЕРЕКС